

20092022-2.0



**ПАСПОРТ И РУКОВОДСТВО ПО  
ЭКСПЛУАТАЦИИ  
МАШИНА ДЛЯ ПРОЧИСТКИ  
КАНАЛИЗАЦИОННЫХ ТРУБ TOR  
TD-600**





## Оглавление

<b>1. Описание и работа</b> .....	3
1.1 Назначение изделия .....	3
1.2 Основные характеристики.....	4
<b>2. Использование по назначению</b> .....	5
2.1 Меры предосторожности .....	5
2.2 Эксплуатация .....	8
2.3 Транспортировка и хранение .....	10
2.4 Техническое обслуживание и ремонт .....	10
<b>3. Гарантийные обязательства</b> .....	12



**ВНИМАНИЕ!** Вся информация, приведенная в данном руководстве, основана на данных, доступных на момент печати. Производитель оставляет за собой право вносить изменения в конструкцию изделия без предварительного уведомления, если эти изменения не ухудшают потребительских свойств и качества продукции.

## 1. Описание и работа

### 1.1 Назначение изделия

Машины для прочистки канализационных труб TD-600 – это профессиональное оборудование для обслуживания труб диаметром 200–600 мм на строительных площадках. Конструкция данных машин делает их мобильными, надежными и мощными.

Для прочистки труб используются съемные секционные штанги диаметром 8 мм, они не перекручиваются, не перегибаются и не растягиваются. Имеется возможность нарастить штанги до необходимой длины, вплоть до 50 м.


Для удобства работы в машине предусмотрена регулировка скоростей. Оператор может изменять скорость вращения штанги в соответствии с выполняемой работой.

Данное руководство содержит инструкции по использованию машины и необходимую информацию для ее правильной и безопасной эксплуатации. Сохраните данное руководство для дальнейшего использования!


**ВНИМАНИЕ!** Владелец и пользователь машины должны прочесть данное руководство и понять все инструкции в нем до начала ее эксплуатации.

**ВНИМАНИЕ!** Эксплуатация и обслуживание машины должны производиться в соответствии с инструкциями, представленными в данном руководстве. Другие виды эксплуатации рассматриваются как несоответствующие техническим параметрам и могут причинить вред людям, изделию или имуществу. Машину для прочистки труб не следует эксплуатировать в пожароопасных или взрывоопасных зонах, местах с высоким риском коррозии или высокой концентрацией пыли.

Ниже показаны символы, обозначающие указания, соблюдение которых важно для Вашей безопасности и безопасности других людей.

	<b>Опасно</b>	Означает существующую опасность. Пренебрежение может вызвать смерть или тяжёлые ранения. Необходимо соблюдать это требование.
	<b>Внимание</b>	Означает потенциальную опасность. Пренебрежение может вызвать смерть или тяжёлые ранения. Необходимо соблюдать это требование.



	<b>Предупреждение</b>	Означает потенциальную опасность. Пренебрежение может вызвать ранения средней тяжести. Необходимо соблюдать это требование.
	<b>Примечание</b>	Необходимо принимать во внимание положения, прямо или косвенно касающиеся личной безопасности или обслуживания машины.

### Ответственность владельца

В настоящем руководстве по эксплуатации под «владельцем» подразумевают любое физическое или юридическое лицо, которое либо само использует машину, либо ее используют от его имени. В отдельных случаях (например, при лизинге или аренде) владельцем считается лицо, которое в соответствии с действующим договором между владельцем и пользователем машины выполняет обязанности по эксплуатации.

Владелец должен гарантировать, что машина используется только в целях, для которых она предназначена, и что опасность для жизни и здоровья пользователя и третьих сторон исключена. Кроме того, необходимо соблюдать правила техники безопасности, а также правила эксплуатации, обслуживания и ремонта. Владелец должен гарантировать, что все пользователи машины ознакомились с данным руководством по эксплуатации и поняли его.

В случае несоблюдения руководства по эксплуатации гарантийные условия могут быть аннулированы. То же самое относится к случаям, когда пользователь или третьи лица не по назначению используют машину без разрешения отдела по обслуживанию клиентов изготовителя.

### Монтаж дополнительного оборудования

Монтаж или установка дополнительного оборудования, которое влияет на эксплуатационные характеристики машины, требует письменного разрешения изготовителя.

### 1.2 Основные характеристики

Модель	TD-600
Артикул	1025740
Диаметр труб, мм	200-600
Длина штанги, поставляемой в комплекте м	45
Максимально возможная длина штанги, м	50
Диаметр штанги, мм	8
Номинальное напряжение, В	220
Номинальная частота, Гц	50
Макс. потребляемая мощность, кВт	2,2
Класс защиты	IP 44
Уровень шума, дБ	≤ 75
Скорость вращения, об/мин	100-600
Масса, кг	140,4
Размеры упаковки (длина * ширина * высота), мм	1270*750*1060 и 1700*250*270



### Комплектация

- Машина
- Комплект гибких штанг Ø 8 мм 30x1,5 м
- Насадки Ø 22 мм, 4 шт.
- Ключ
- Защитные перчатки
- Адаптер (переходник) для штанг



## 2. Использование по назначению

### 2.1 Меры предосторожности

Перед использованием оборудования внимательно прочитайте и поймите все инструкции. Несоблюдение всех перечисленных ниже инструкций может привести к поражению электрическим током, пожару и/или серьезным травмам. СОХРАНИТЕ ЭТИ ИНСТРУКЦИИ!

#### Безопасность рабочей зоны

- Содержите рабочую зону в чистоте и хорошо освещенной.
- Не работайте с электрооборудованием во взрывоопасной среде, например, в присутствии легковоспламеняющихся жидкостей, газов или пыли. Оборудование создает искры, которые могут воспламенить пыль или испарения.
- Во время работы с оборудованием не подпускайте посторонних и детей. Отвлечение внимания может привести к потере контроля.
- Не позволяйте посторонним прикасаться к оборудованию или его частям, эти меры предосторожности снизят риск получения травмы.

#### Электробезопасность

- Используйте только удлинители и розетки с заземлением. При использовании удлинителя, пожалуйста, обращайте внимание на сечение кабеля:
  - для удлинителя длиной до 20 м допустимое сечение - 1,5 мм;
  - для удлинителя длиной от 20 до 50 м допустимое сечение – 2,5 мм.
- Избегайте контакта корпуса оборудования и тела оператора с заземленными поверхностями, такими как трубы, радиаторы, плиты и холодильники.
- Не подвергайте электрическое оборудование воздействию дождя или влаги.
- Аккуратно обращайтесь со шнуром. Никогда не используйте шнур для перемещения оборудования или выдергивания вилки из розетки. Держите шнур



подальше от огня, масла, острых кромок или движущихся частей. Немедленно заменяйте поврежденные шнуры.

- Используйте номинальное напряжение и предохранитель стандартной мощности. Не используйте металлическую проволоку в качестве замены предохранителя.

- Не работайте с оборудованием, если пользователь или оборудование находятся в воде.

- Держите все электрические соединения сухими и вдали от земли. Не прикасайтесь к штекерам или оборудованию мокрыми руками. Это снижает риск поражения электрическим током.

### **Личная безопасность**

- При работе с электрооборудованием будьте бдительны, следите за тем, что делаете, и руководствуйтесь здравым смыслом. Не используйте оборудование в состоянии усталости или алкогольного, наркотического опьянения или под воздействием психотропных лекарственных средств.

- Не надевайте свободную одежду или украшения, собирайте длинные волосы. Держите волосы, одежду и перчатки подальше от движущихся частей оборудования. Свободная одежда, украшения или длинные волосы могут застрять в движущихся частях.

- Избегайте случайного запуска. Перед включением в розетку убедитесь, что переключатель находится в положении OFF. Включение в розетку оборудования с включенным переключателем приводит к несчастным случаям.

- Всегда сохраняйте при работе правильную стойку и равновесие. Правильная стойка и равновесие позволяют лучше контролировать оборудование в непредвиденных ситуациях.

- Перед работой обязательно надевайте защитные перчатки. Несоблюдение этого требования может привести к повреждению кожи рук. В соответствующих условиях необходимо использовать пылезащитную маску, нескользящую обувь, каску или средства защиты органов слуха.

- Не перегружайте гибкие штанги. Во время работы машины держите одну руку на гибкой штанге для контроля.

### **Использование и уход за машиной**

- Не давите на оборудование. Используйте оборудование правильно в соответствии с его назначением. Правильно подобранное оборудование выполнит работу лучше и безопаснее.

- Не используйте машину, если переключатель не включает и не выключает ее. Любая машина, которой нельзя управлять с помощью переключателя, опасна и подлежит ремонту.

- Перед выполнением любых регулировок, заменой принадлежностей или хранением оборудования отсоединяйте вилку от источника питания. Такие превентивные меры безопасности снижают риск случайного запуска оборудования.



- Храните неиспользуемое оборудование в недоступном для детей и других необученных людей месте. Оборудование опасно в руках необученных пользователей.

- Ухаживайте за машиной с осторожностью. Держите ее чистой. Правильно обслуживаемое оборудование менее склонно к поломкам и легче управляется.

- Проверяйте, нет ли смещения или сцепления движущихся частей, поломки деталей и любых других условий, которые могут повлиять на работу оборудования. Если оборудование повреждено, перед использованием проведите его техническое обслуживание.

- Используйте только те принадлежности, которые рекомендованы производителем для вашей модели.

- Содержите переключатели сухими и чистыми, без масла и смазки. Это позволяет лучше контролировать машину.

- Храните машину в сухом помещении.

### **Особые указания по безопасности:**

Будьте осторожны при эксплуатации машины. Возможно получение травм:

- Травмы пальцев, кистей, рук или других частей тела, если одежда или перчатки запутаются во вращающихся деталях.

- Контакт с гибкими штангами, двигателем или другими частями с электроприводом может привести к поражению электрическим током или ожогам.

- Травмы глаз от гибкой штанги или летящих обломков.

Перед использованием машины прочтите и соблюдайте информационные таблички на оборудовании и ознакомьтесь с расположением и функциями всех органов управления.

- Гибкий штанг может сломаться, что может привести к травмам пальцев, ладоней или других частей тела.

- Надевайте специальные защитные перчатки.

- Не используйте поврежденные или вышедшие из строя гибкие штанги.

- Проверьте правильность работы предохранителей.

- Пожалуйста, внимательно ознакомьтесь с приведенными выше рекомендациями.

### **Безопасность машины.**

1. Надевайте защитные перчатки. Не хватайтесь за вращающуюся гибкую штангу рукой в мягкой перчатке или тканью. Это может вызвать серьезную травму рук.

2. Не эксплуатируйте машину со снятым ремнем. Между ремнем и шкивом могут застрять пальцы.

3. Не эксплуатируйте машину в режиме обратного хода течение длительного времени. Длительная работа в режиме обратного хода может привести к повреждению гибкой штанги. Обратный ход используется только для вытягивания заблокированной гибкой штанги.

4. Если в трубах используются чистящие средства, необходимо соблюдать осторожность, чтобы избежать прямого контакта средств с кожей или глазами. Некоторые чистящие средства могут вызвать серьезные ожоги.

5. Не используйте машину, если повреждено сцепление, выключатель, штекер заземления или предохранитель. Плохое обслуживание машин может привести к серьезным травмам.

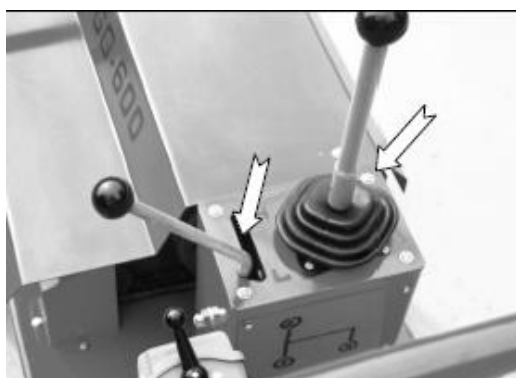
## 2.2 Эксплуатация

### Обследование машины

Чтобы предотвратить серьезные травмы, обследуйте вашу машину. Следующее обследование должно проводиться перед каждым использованием. Не размещайте машину в воде. Попадание воды в мотор может привести к поражению электрическим током.

- Убедитесь, что машина отключена от сети и переключатель выключен.
- Осмотрите шнур питания и вилку на предмет повреждений. Если вилка была изменена, отсутствует заземление или шнур поврежден, не используйте машину до тех пор, пока не замените шнур.
- Обследуйте машину на предмет любых сломанных, отсутствующих, смещенных или сцепленных частей, так же, как и любых других условий, которые могут повлиять на безопасность и нормальную работу машины. Если присутствуют какие-либо из этих условий, не используйте машину до устранения неисправностей.
- Смазывайте машину при необходимости.

### Работа



#### Управление работой машины:

Рычаг сцепления отвечает за передачу вращения от привода на штангу (L). Рычаг переключения передач установите в свободное положение.

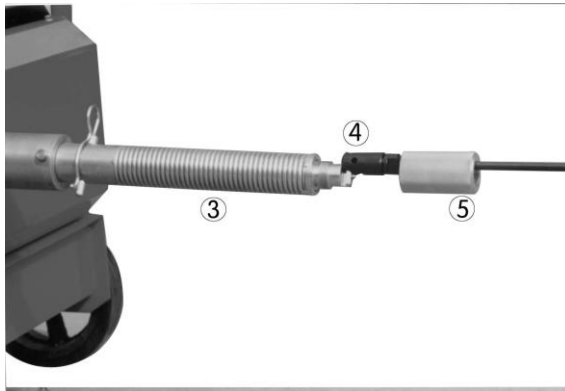
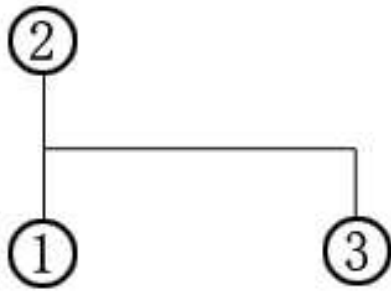
Примечание: переключение передач должно работать.

Включите ручку, переключение передач взаимодействует со сцеплением.

Внимание: машина должна быть подключена к сети.







### **Коробка передач.**

Подбирайте передачи в зависимости от реальных условий работ:

1. 100-150 об/мин для прямых/с изгибом труб, если имеется сложный засор.
2. до 270 об/мин для прямых/с изгибом труб, с учетом наличия небольшого засора.
3. 460 и выше об/мин только для прямых труб с небольшим (легким) засором.

Сначала наденьте адаптер на выходной вал 1, затем вставьте предохранительный шплинт 2.

### **Соединение гибких штанг.**

Ослабьте открутите защитный колпачок адаптера 5, затем штангу, после чего соедините с другой штангой и зафиксируйте.

Внимание: между машиной и входом в трубу не должно быть более 2,5 м.

Сразу отключайте машину от сети после использования!



### 2.3 Транспортировка и хранение

Держите машину вдали от источников пламени и влажности в процессе транспортировки.

Будьте осторожны при перемещении. Берегите от дождя, не кладите машину в перевернутом виде и не давите на нее. Не нарушайте целостность упаковки. Следите за тем, чтобы не повредить электрический шнур и вилку.

Изделие необходимо хранить в прохладном и сухом месте. Оборудование с механическим приводом должно храниться в помещении или хорошо укрытым в дождливую погоду. Храните машину в закрытом помещении, недоступном для детей и людей, незнакомых с машинами для очистки трубопроводов. Машина может привести к серьезным травмам в руках необученных пользователей.

Если машина находилась на морозе, перед включением ее необходимо прогреть в течение 10–20 мин.

### 2.4 Техническое обслуживание и ремонт

Перед выполнением любых регулировок, технического обслуживания или ремонта, убедитесь, что машина отключена от источника питания.

- Обслуживание и ремонт оборудования должно производиться только квалифицированным ремонтным персоналом. Обслуживание и ремонт, производимые неквалифицированным персоналом, могут привести к травме.

- При обслуживании и ремонте оборудования используйте только идентичные запасные части. Использование неподходящих деталей или несоблюдение инструкций по обслуживанию может создать риск поражения электрическим током или получения травмы.

- Смазывайте открытые подвижные детали примерно раз в 2 месяца.

- Во избежание повреждения гибкой штанги чистящими средствами ее необходимо промывать водой после использования. Если гибкая штанга сильно корродирована или изношена, ее необходимо заменить.

### Распространенные неисправности и их устранение

Неисправность	Возможные причины	Решение
Вал машины не вращается после включения машины.	Плохое соединение.	Проверьте, подключен ли шнур к розетке, исправны ли шнур и вилка.
	Перегорел предохранитель.	Установите исправный предохранитель.
	Переключатель управления не включен.	Поверните переключатель управления.
После включения машины слышен шум, но вал машины не вращается.	Вал машины заржавел.	Немедленно отключите переключатель управления и отключите машину от сети. Откройте машину, чтобы удалить ржавчину.
		Отправьте машину в авторизованный сервисный

<b>Неисправность</b>	<b>Возможные причины</b>	<b>Решение</b>
		центр для обследования и ремонта.
После включения машины и нажатия на переключатель гибкая штанга не вращается.	Вал машины заржавел.	Откройте корпус машины для удаления ржавчины и смазывания.
	Муфта сцепления изношена или ослаблена.	Замените муфту.
		Отправьте машину в авторизованный сервисный центр для обследования и ремонта.
Корпус прибора бьет током.	Отсутствует заземление в розетке.	Используйте заземленную розетку.
Температура машины высокая.	Высокая температура окружающей среды.	Неисправности нет. Можете продолжать работу.
	Длительная непрерывная работа машины.	Сделайте перерыв ненадолго и снова приступайте к работе.
Гибкая штанга вращается, но не движется вперед.	Вы используете неавтоматическую машину для очистки труб.	Следуйте инструкциям по эксплуатации для неавтоматических машин.
		Используйте автоматическую машину для очистки труб.
Гибкая штанга и насадка застряли.	Засор слишком сильный.	Толкайте и вытягивайте, с одновременным вращением против часовой и по часовой стрелке, чтобы медленно вытянуть гибкую штангу.
	Сложный путь через трубопровод.	Используйте гибкую штангу без насадки.
Гибкая штанга не может двигаться вперед и назад.	Труба с большим количеством изгибов и большой длиной.	Увеличьте силу вытягивания и толкания при работе.
		Измените направление или угол гибкой штанги.
		Используйте пружинную насадку.
Гибкая штанга сломалась в трубе.	Неправильная эксплуатация.	В зависимости от положения сломанной части гибкой штанги, используйте специальную извлекающую насадку, чтобы зацепить сломанную часть и вытащить ее.
	Продолжительное вращение против часовой стрелки.	



### 3. Гарантийные обязательства

#### Гарантийные обязательства

Всю необходимую документацию на продукцию можно получить, обратившись в филиал или к представителю/дилеру в вашем регионе/стране.

Гарантийный срок устанавливается 12 месяцев со дня продажи конечному потребителю.

Полезный срок эксплуатации – 5 (пять) лет при условии соблюдения всех правил эксплуатации и технического обслуживания.

Консервация оборудования не предусмотрена заводом изготовителем.

#### Общие условия гарантии

Гарантийное обслуживание осуществляется, если причиной неисправности оборудования стало использование заводом изготовителем некачественных материалов, нарушение технологии производства, допущение брака оборудования и его отдельных узлов, агрегатов и составных частей. Устранение неисправности может быть осуществлено проведением ремонта или замены неисправной детали/узла агрегата, а также оборудования в целом (только для случаев, когда ремонт и восстановление оборудования невозможно осуществить).

При этом право выбора выполнять ремонт либо замену, а также каким способом выполнять ремонт, принадлежит работникам сервисного центра.

Замененные детали переходят в собственность сервисного центра. Гарантийный срок на детали и комплектующие агрегата, замененные либо отремонтированные в рамках гарантийного обслуживания, истекает одновременно с истечением гарантийного срока на оборудование.

В целях определения причин отказа и/или характера повреждений изделия производится диагностика оборудования сроком 10 рабочих дней с момента поступления оборудования в сервисный центр. По результатам диагностики принимается решение о ремонте изделия, либо отказе в обслуживании. При этом изделие принимается на диагностику только в полной комплектации, при наличии паспорта с отметкой о дате продажи и штампом организации-продавца.

#### Гарантийные обязательства не распространяются на:

1. Ущерб, причиненный другому оборудованию, работающему в сопряжении с данной техникой;
2. Быстроизнашивающиеся запасные части;
3. Обычный (нормальный) износ оборудования в процессе эксплуатации;
4. Поломки, которые возникли после использования оборудования совместно с другим не подходящим для этого оборудованием;
5. Поломки, вызванные форс-мажорными обстоятельствами, несчастными случаями, стихийными бедствиями, преднамеренными или неосторожными действиями собственника оборудования или привлеченными им лицами или третьих лиц, в том числе при осуществлении транспортировки. А также любым внешним воздействием (физическим, химическим, электрическим), небрежностью в обращении, самостоятельным ремонтом (модификацией), пренебрежением в



обслуживании и хранении, несоблюдением регламента технического обслуживания;

6. Поломки, вызванные неправильным пониманием инструкции по эксплуатации, сознательным или случайным, равно как и ее несоблюдением.

**Гарантийные обязательства полностью аннулируются в случаях:**

1. Истечения срока гарантии;
2. Наличия повреждений, вызванных попаданием внутрь агрегата посторонних предметов, веществ, жидкостей, частиц и пыли;
3. Наличия разрушения деталей со следами химической коррозии, а также механических повреждений;
4. Несоблюдения правил эксплуатации оборудования либо его использования не по назначению;
5. Установки и эксплуатации заведомо неисправного оборудования или в условиях, противоречащих правилам его эксплуатации;
6. Использования неподходящих и неодобренных заводом изготовителем запасных частей, агрегатов и элементов;
7. Наличия прямых и косвенных следов сборки-разборки оборудования и его составных частей;
8. Образования дефекта в результате замены запасных частей или при обслуживании оборудования специалистами не авторизованного сервисного центра;
9. Использования рабочих жидкостей (масла, смазки, топлива, и иных ГСМ), марка которых не соответствует указанной в паспорте (инструкции по эксплуатации), либо при их загрязнении и неудовлетворительном качестве.

**Порядок подачи рекламаций:**

Гарантийные рекламации принимаются в течение гарантийного срока. Для этого запросите у организации, в которой вы приобрели оборудование, бланк для рекламации и инструкцию по подаче рекламации.

Оборудование, отосланное дилеру или в сервисный центр в частично или полностью разобранном виде, под действие гарантии не подпадает. Все риски по пересылке оборудования дилеру или в сервисный центр несет владелец оборудования.

Другие претензии, кроме права на бесплатное устранение недостатков оборудования, под действие гарантии не подпадают.

**ВНИМАНИЕ:** Гарантия не распространяется на технику, не имеющую в паспорте или сервисном листе отметок о дате и месте продажи, предпродажной подготовке, а также о прохождении всех плановых ТО, предписанных по регламенту.



Гарантийное обслуживание осуществляется организацией, выполняющей периодическое техническое обслуживание механизма. Доставка гарантийной техники до сервисного центра и обратно осуществляется силами владельца и за его счет.

Оборудование, не имеющее маркировки, с нечитаемыми и поврежденными информационными табличками (шильдиками) сервисным центром не принимается.

Торговая организация несет ответственность по условиям настоящих гарантийных обязательств только в пределах суммы, уплаченной покупателем за данное изделие.

При обращении в Службу сервиса владелец обязан предоставить Гарантийный талон, Сервисный паспорт, товарно-финансовые документы и акт рекламации. Серийный номер и модель передаваемой в ремонт техники должны соответствовать указанным в гарантийном талоне.

#### Перечень комплектующих с ограниченным сроком гарантийного обслуживания.

Комплектующие	Срок гарантии
Шнур и вилка электропитания	Гарантия отсутствует
Гибкая штанга, насадки	Гарантия отсутствует



Информация данного раздела действительна на момент печати настоящего руководства. Актуальная информация о действующих правилах гарантийного обслуживания опубликована на официальном сайте группы компаний TOR INDUSTRIES [www.tor-industries.com](http://www.tor-industries.com) (раздел «сервис»).



**СЕРВИСНЫЙ ПАСПОРТ  
ПАСПОРТНЫЕ ДАННЫЕ**

**МОДЕЛЬ:**

**СЕРИЙНЫЙ НОМЕР:**

**ДАТА ПРОДАЖИ:**  /  /

**ГАРАНТИЙНЫЙ СРОК:**

**ИНФОРМАЦИЯ О ПРОДАВЦЕ:**

**КОМПАНИЯ:**

**АДРЕС:**

**КОНТАКТЫ:**  ТЕЛ:

**СЕРВИСНЫЕ ОТМЕТКИ**

<b>М.П.</b>	<b>Настоящим удостоверяем выполнение всех контрольных операций и испытаний. Техника полностью укомплектована, исправна и готова к эксплуатации.</b>
ДАТА	

**ОТМЕТКИ О ПРОХОЖДЕНИИ ТО И РЕМОНТА**

<b>Регламент ТО</b>	<input type="checkbox"/>	<input type="checkbox"/>	<input type="checkbox"/>	<input type="checkbox"/>	<input type="checkbox"/>	<input type="checkbox"/>
<b>Регламент ТО</b>	<input type="checkbox"/>	<input type="checkbox"/>	<input type="checkbox"/>	<input type="checkbox"/>	<input type="checkbox"/>	<input type="checkbox"/>
<b>Регламент ТО</b>	<input type="checkbox"/>	<input type="checkbox"/>	<input type="checkbox"/>	<input type="checkbox"/>	<input type="checkbox"/>	<input type="checkbox"/>
<b>Регламент ТО</b>	<input type="checkbox"/>	<input type="checkbox"/>	<input type="checkbox"/>	<input type="checkbox"/>	<input type="checkbox"/>	<input type="checkbox"/>
<b>Гарантийный ремонт</b>	<input type="checkbox"/>	<input type="checkbox"/>	<input type="checkbox"/>	<input type="checkbox"/>	<input type="checkbox"/>	<input type="checkbox"/>
<b>Плановый ремонт</b>	<input type="checkbox"/>	<input type="checkbox"/>	<input type="checkbox"/>	<input type="checkbox"/>	<input type="checkbox"/>	<input type="checkbox"/>
Дата прохождения ТО	<input type="text"/>	<input type="text"/>	<input type="text"/>	<input type="text"/>	<input type="text"/>	<input type="text"/>
Исполнитель	<input type="text"/>	<input type="text"/>	<input type="text"/>	<input type="text"/>	<input type="text"/>	<input type="text"/>

Покупатель ознакомился с правилами безопасности и эксплуатации данного изделия, с условиями гарантийного обслуживания. Покупатель получил Руководство (паспорт) на русском языке. Техника (оборудование) получена в исправном состоянии, без видимых повреждений в полной комплектности, претензий по качеству не имею.

Покупатель \_\_\_\_\_ М.П.





